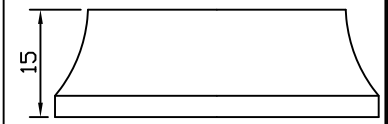


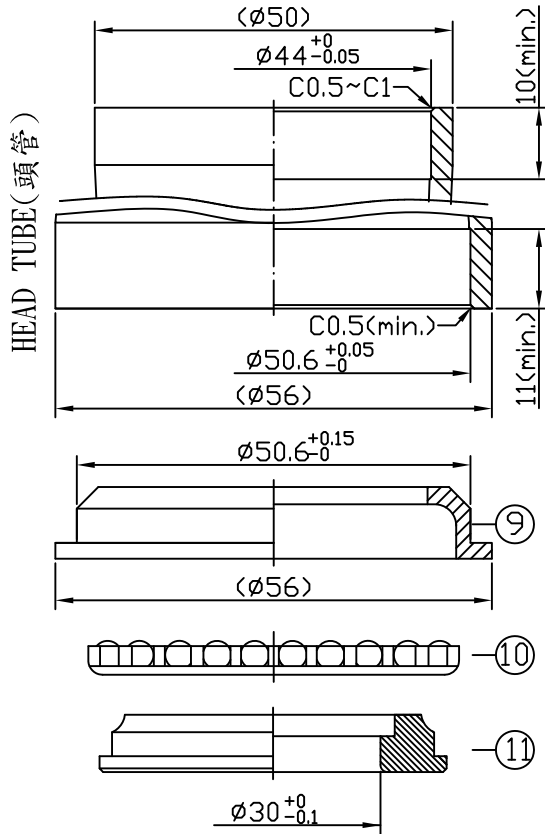
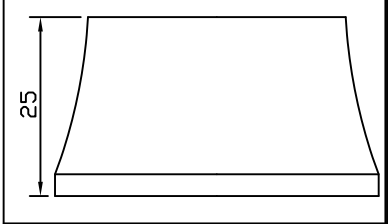
堆積高度 (STACK HEIGHT) = 22.5 ± 1mm

可選配之上塞高度
(TOP COVER IS OPTIONAL)

型號 (MODEL NO.): H100M-1



型號 (MODEL NO.): H100H-1



NO.	零件名稱 PART NAME	材質 MATERIAL	圖號 DRAWING NO.	台量 Q'TY	尺寸 DIM. DESCRIPTION
1	O形圈 O-RING	橡膠 NBR	120-8	1	ID28.5xØ2
2	鋁上蓋 TOP COVER	鋁合金 6061/T6	51M-3	1	1-1/8"
3	墊片 SPACER	碳鋼 STEEL	SD36012	1	1.2txØD36
4	塑膠斜管 COMPRESSION RING	塑膠 NYLON	115-2	1	1-1/8"
5	上塞 TOP CONE	碳鋼 STEEL	115-3	1	1-1/8"
6	塑膠防塵蓋 DUST-RESISTED COVER	塑膠 NYLON	115-2A	1	
7	珠巢 BALL RETAINER	碳鋼 STEEL		1	5/32" x22
8	上下碗 CUPS	碳鋼 STEEL	142-4/5	1	Ø44 ^{+0.15}
9	下碗 LOWER CUP	碳鋼 STEEL	100-5	1	Ø50.6 ^{+0.15}
10	珠巢 BALL RETAINER	碳鋼 STEEL		1	5/32" x25
11	下塞 CROWN RACE	碳鋼 STEEL	100-6	1	Ø30 ^{+0.1}

- 半隱藏式車頭碗組
- 1-1/4" 轉 1-1/8" 前叉立管
- 車頭管外徑上小下大
(建議車頭管外徑上半部50mm, 下半部56mm)
- 鋁合金上蓋
- 鐵上塞及鐵上下碗
- 鐵下塞(內徑30mm)
- 上下均為珠巢

- For 1-1/4" upper, 1-1/8" bottom steerer
- For different outer diameter head tube
- 6061/T6 CNC machined top cover with seal
- Steel top cone & cups
- Steel crown race (inner diameter 30mm)
- Upper ball retainer: 5/32" x22
- Lower ball retainer: 5/32" x25

單位 UNIT	mm	比例 SCALE	1:1	日期 DRAWING DATE	2014. 01. 09	角法 VIEW	
型號 ITEM NO.	NECO 100M-1/100H-1						版次 (REV): A
品名 PART NAME	H100M-1/100H-1 組立圖 (Assembly drawing)						
規格 DIMENSION	1-1/8" x44/50x50.6/56x30						
圖號 PART NO.	H100M-1(H100H-1)-組立圖-A						

NECO®

誌慶工業股份有限公司